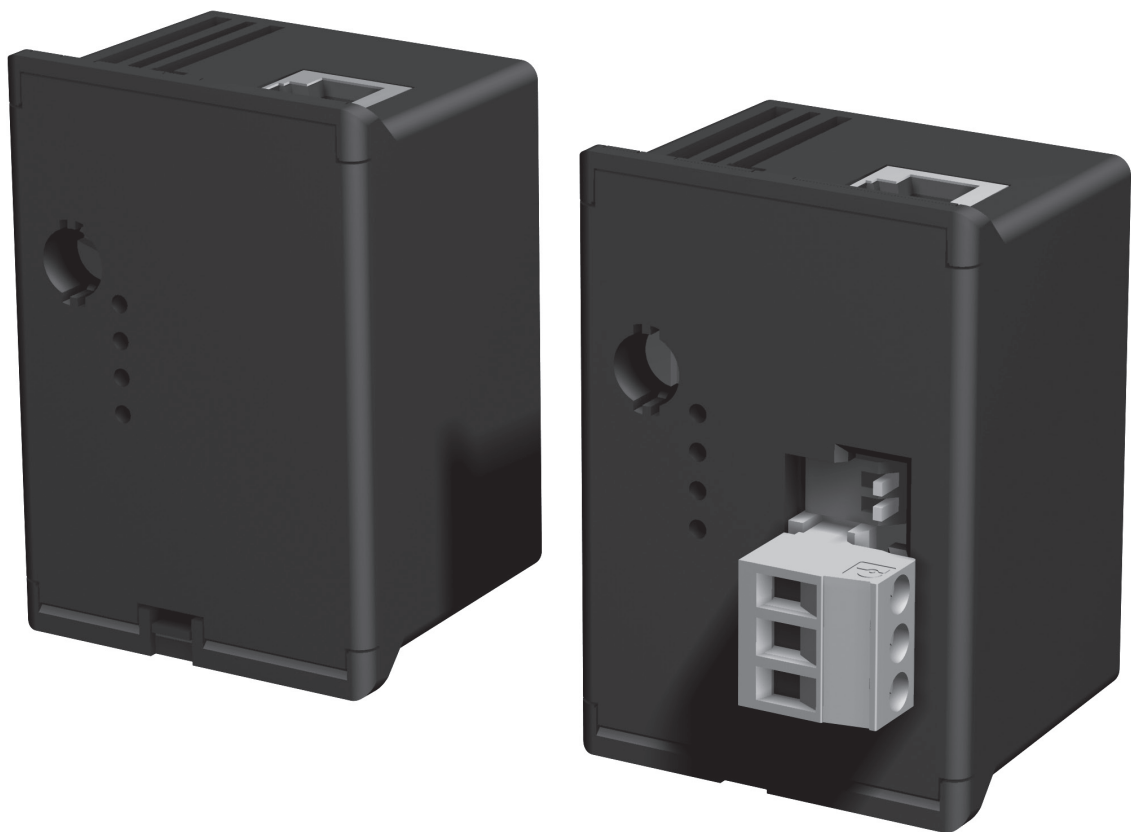


DIRIS A-30/A-41/A-60

ETHERNET®

DE Bedienungsanleitung



VORAUSGEHENDE KONTROLLEN	4
ALLGEMEINE HINWEISE	4
INSTALLATION.....	5
ANSCHLUSS	5
DIAGNOSE ANHAND DER ANZEIGEN	6
KONFIGURATION	7
ETHERNET-KONFIGURATION AM DIRIS A-30/A-41/A-60	7
IP-ADRESSE.....	8
MASKE.....	11
GATEWAY.....	11
DHCP	12
UMGEBUNGSBEDINGUNGEN UND PRÜFVERFAHREN.....	13
SCHNITTSTELLENDATEN: STROMVERSORGUNG.....	13
RS485	13
ETHERNET.....	13
KOMMUNIKATION	14
KOMMUNIKATIONSTABELLE.....	14

VORAUSGEHENDE KONTROLLEN

Für die Sicherheit von Personen und Anlagen lesen Sie dieses Handbuch aufmerksam durch, bevor das Gerät in Betrieb genommen wird.
Bei Empfang des Gerätes **DIRIS A-30/A-41/A-60** muß folgendes überprüft werden:

- Zustand der Verpackung,
- Sind Transportschäden zu melden,
- Entspricht der Packungsinhalt Ihrer Bestellung,
- Die Verpackung enthält das Produkt und die Bedienungsanleitung.

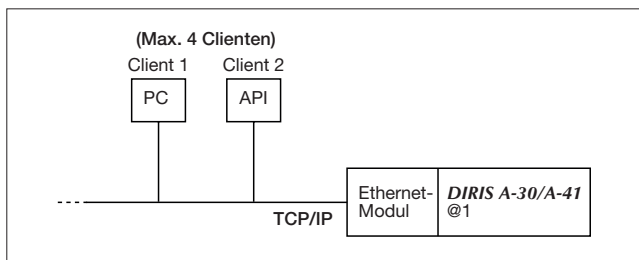
ALLGEMEINE HINWEISE

Funktionen

Das optionale Ethernet-Modul kommt mit dem **DIRIS A-30/A-41/A-60** (Art.-Nr. 48250402, 48250403, 48250404, 48250405, 48250406) zum Einsatz und stellt eine Verbindung mit einem Netzwerk vom Typ 10BaseT oder 100BaseT her. Mit ihm sind insbesondere die Auswertung der Daten und die Überwachung der multifunktionalen Messgeräte **DIRIS** von einem PC oder einer SPS-Steuerung aus möglich.

Das Modul steht in zwei Ausführungen zur Verfügung:

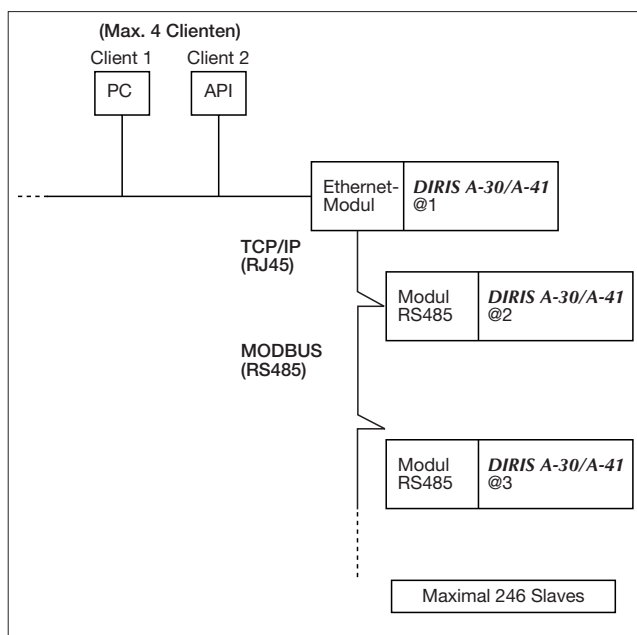
- **ETHERNET-MODUL – Réf. 48250203 :**
 - > Verbindung über eine RJ45-Steckverbindung.
 - > Protokoll MODBUS TCP oder MODBUS RTU mit TCP



- **ETHERNET-MODUL MIT MODBUS-RTU-GATEWAY – Art.-Nr. 48250204 :**

- > Funktion des MODBUS-Gateway-Masters mit dreipoligem Anschluss RS485
- > Protokolle MODBUS TCP und MODBUS RTU mit TCP.

Das Gateway dieser Ausführung erlaubt die Nutzung des Moduls als Master eines Jbus/Modbus-Netzwerks über RS485 mit maximal 246 Slaves. Hierfür muss als Jbus/Modbus-Adresse eine andere Adresse als 255 konfiguriert werden.



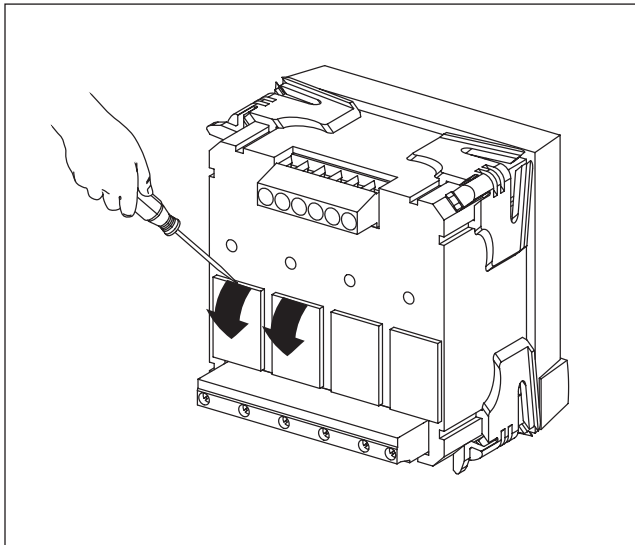
INSTALLATION

ANSCHLUSS

Das Modul wird auf der Rückseite des *DIRIS A-30/A-41/A-60* an einem der vier hierfür vorgesehenen Plätze eingebaut.

! Der *DIRIS A-30/A-41/A-60* darf nicht unter Spannung stehen

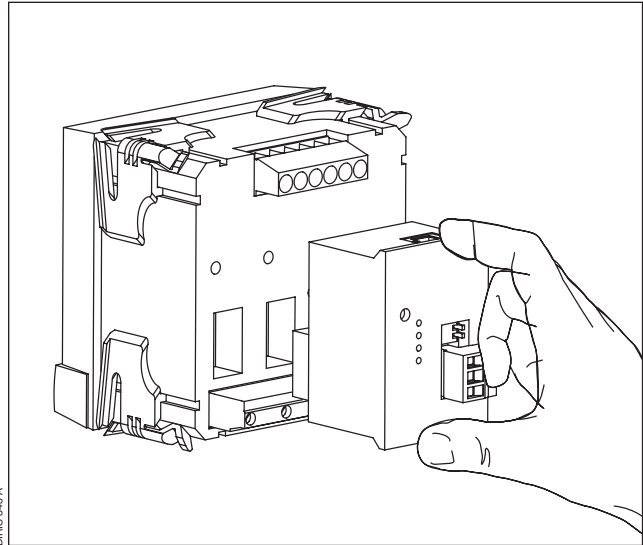
1



DIRIS 342 A

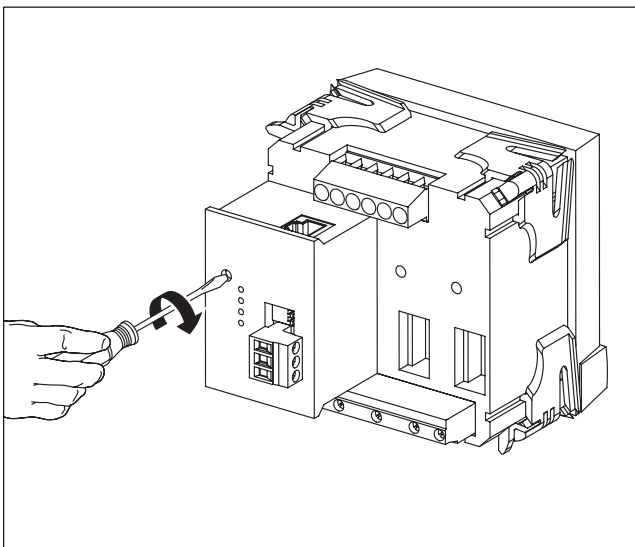
2

Befestigen Sie das Modul an einem der vier



DIRIS 343 A

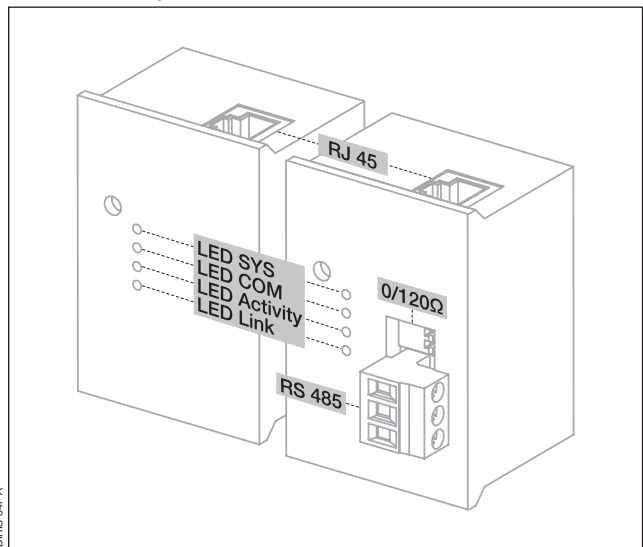
3



DIRIS 347 A

4

Für den Anschluß der Klemmleiste beachten Sie die entsprechenden Hinweise. Wieder einschalten.



DIRIS 347 A

INSTALLATION

DIAGNOSE ANHAND DER ANZEIGEN

> LED-Leuchten

LED	Farbe	Zustand	Beschreibung
SYS	-	LEUCHTET NICHT	Interne Stromversorgung ausgefallen Firmware wird neu initialisiert Hardware-Störung
	Gelb	LEUCHTET	Phase Laden der Software wurde nicht ordnung gemäß gestartet
		BLINKT 1 Hz	Fehler beim Einschaltvorgang
	Grün	LEUCHTET	System läuft
COM	Rot	LEUCHTET NICHT	Störungsfrei
		BLINKT	Wird nicht verwendet
		LEUCHTET	Interner JBUS-Fehler
	Grün	LEUCHTET NICHT	Siehe Rote LED
		BLINKT	Externer JBUS-Fehler
		LEUCHTET	Störungsfrei, voll funktionsfähig
Link	Grün	LEUCHTET NICHT	Keine Verbindung zum Ethernet-Netzwerk
		LEUCHTET	Verbindung zum Ethernet-Netzwerk
Activity	Gelb	BLINKT	Ethernet-Versand / -Empfang von Datenframes

KONFIGURATION

ETHERNET-KONFIGURATION AM DIRIS A-30/A-41/A-60

Die Konfiguration besteht hier aus der Eingabe der IP-Parameter des an das Gateway angeschlossenen DIRIS

IP-Adresse (Rth Adr IP) :

[CLASS A],[CLASS B],[CLASS C],[CLASS D]

Subnetzmaske (Eth MASH) :

[CLASS A],[CLASS B],[CLASS C],[CLASS D]

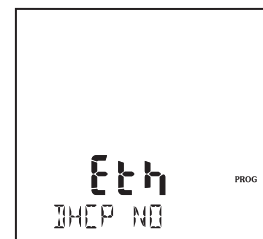
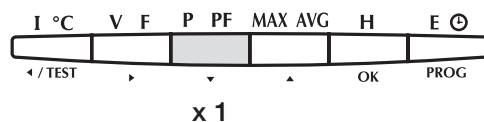
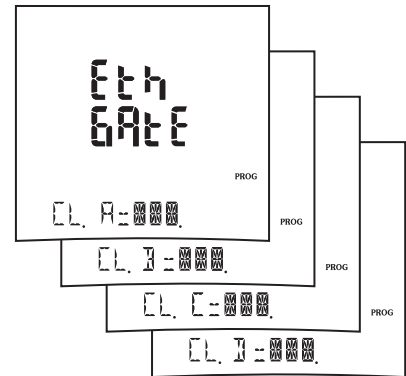
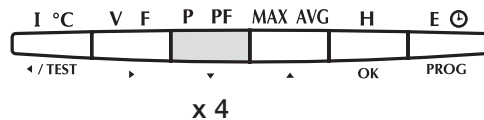
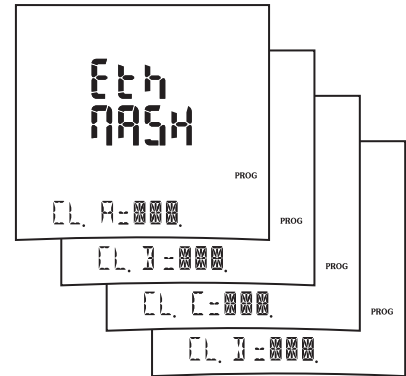
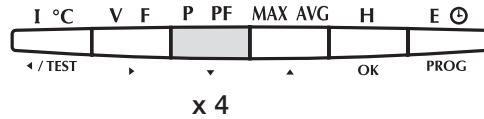
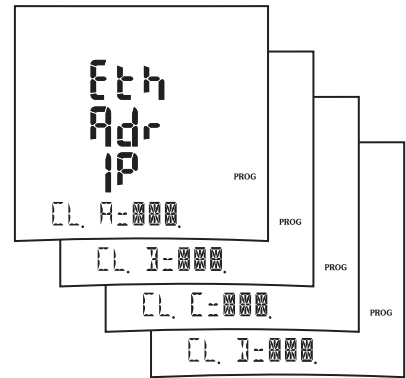
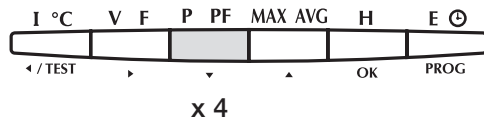
Gateway (Eth GATE) :

[CLASS A],[CLASS B],[CLASS C],[CLASS D]

DHCP-Aktivierung (Eth DHCP) : Ja / Nein

Die Werkseinstellung lautet:

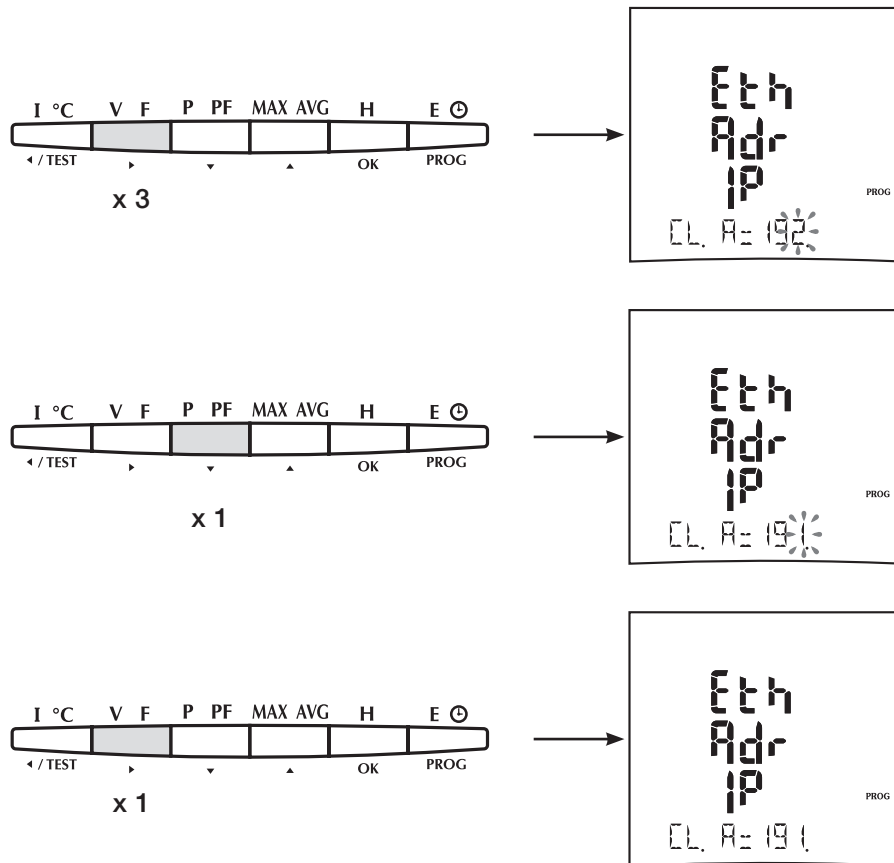
- IP-Adresse: 192.168.1.1
- Subnetzmaske: 255.255.255.0
- Gateway : 0.0.0.0
- DHCP-Aktivierung: NEIN



KONFIGURATION

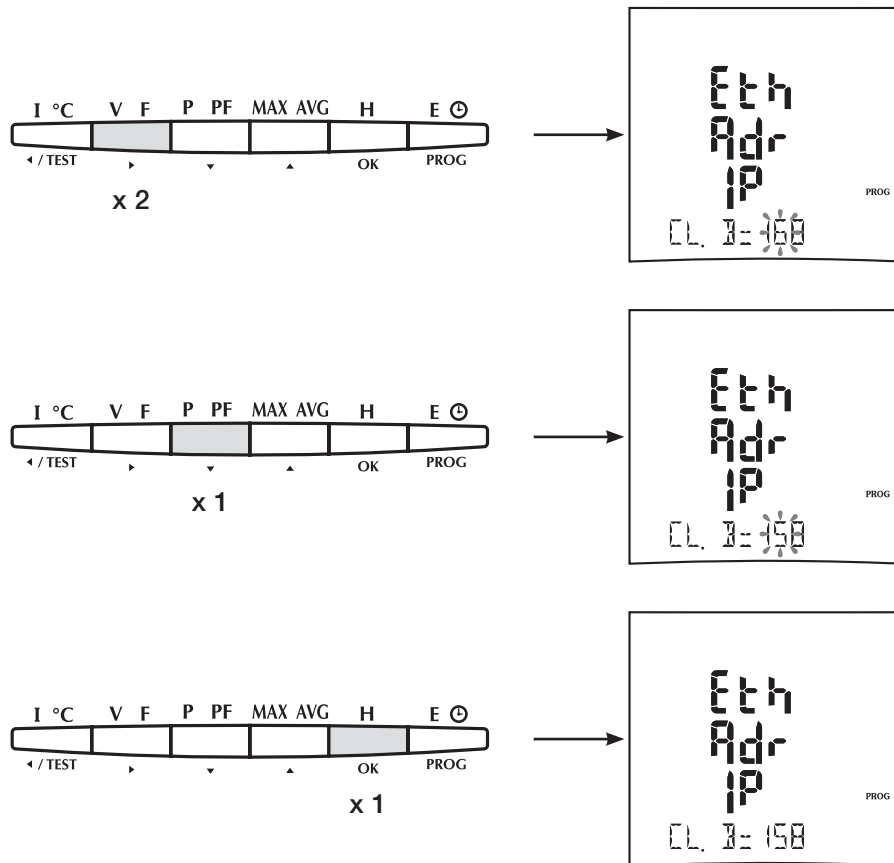
IP-ADRESSE:

- > Beispiel: Programmierung der Adresse 191.158.1.7
CLASS A = 191



IP-ADRESSE:

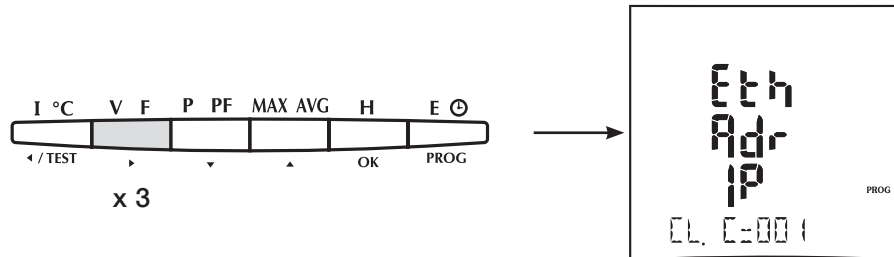
- > Beispiel: Programmierung der Adresse 191.158.1.7
CLASS D = 158



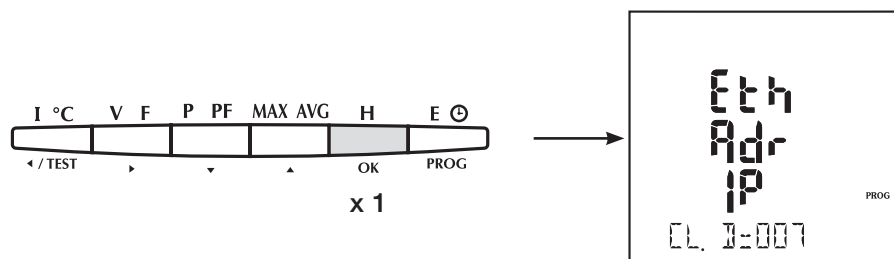
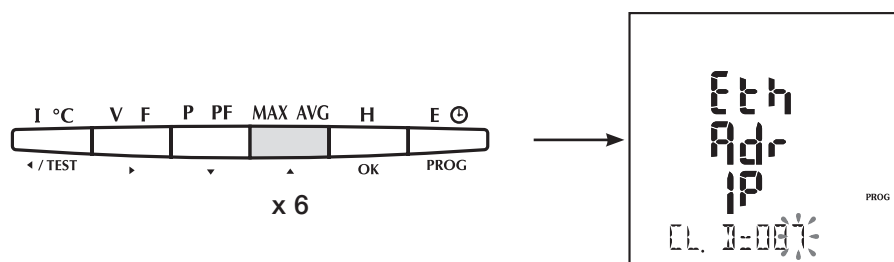
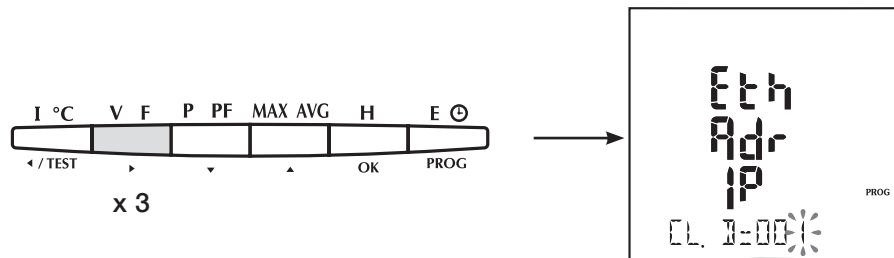
KONFIGURATION

IP-ADRESSE:

- > Beispiel: Programmierung der Adresse 191.158.1.7
CLASS C = 1



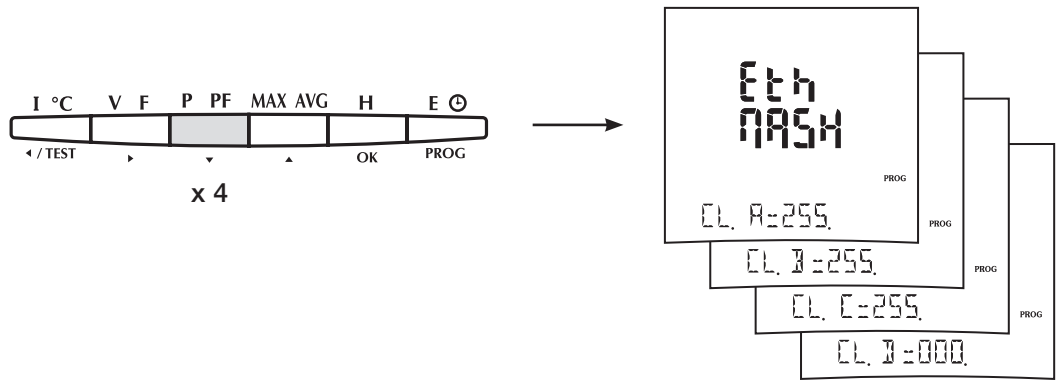
- > Beispiel: Programmierung der Adresse 191.158.1.7
CLASS C = 7



MASKE:

> Beispiel: 255.255.255.0

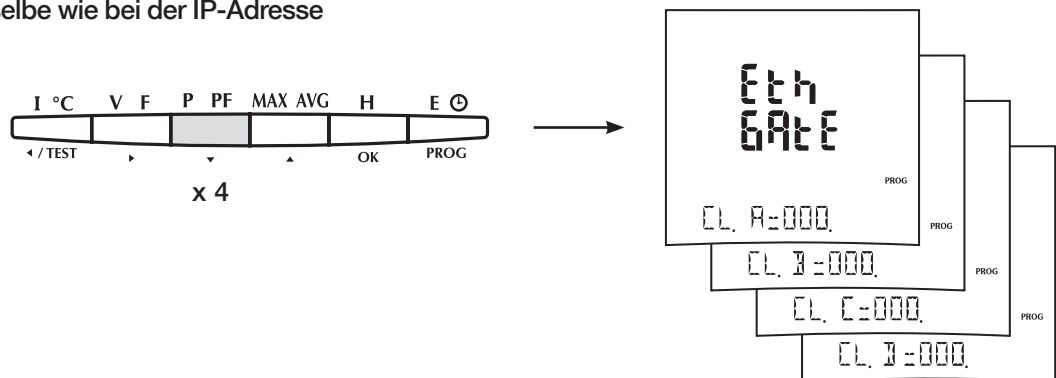
Das Prinzip ist dasselbe wie bei der IP-Adresse



GATEWAY:

> Beispiel: 0.0.0.0

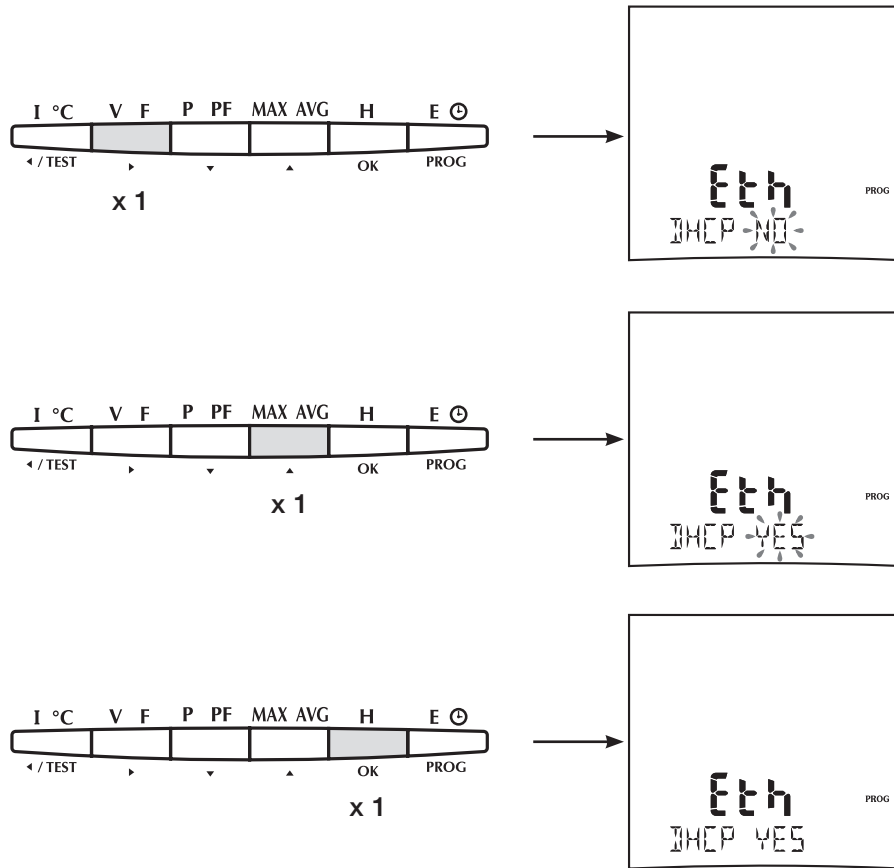
Das Prinzip ist dasselbe wie bei der IP-Adresse



KONFIGURATION

DHCP :

- > **WARNUNG:** Die DHCP-Aktivierung ist nicht empfohlen.
Wenden Sie sich an Ihren Netzwerk-Administrator.



UMGEBUNGSBEDINGUNGEN UND PRÜFVERFAHREN

> Elektromagnetische Verträglichkeit:

Beschreibung	Norm	Werte
Entladung statischer Elektrizität	IEC 61000-4-2	4 kV Kontakt 8 kV Luft
Hochfrequente elektromagnetische Felder	IEC 61000-4-3	10 V/m (80 MHz – 1 GHz) 3 V/m (1,4 GHz – 2 GHz) 1 V/m (2,0 GHz – 2,7 GHz)
Magnetfelder mit energietechnischen Frequenzen	IEC 61000-4-8	50 Hz / 60 Hz 30 A/m
Schnelle transiente elektrische Störgrößen/ Burst	IEC 61000-4-4	1 kV
Stoßspannungen (Blitzschlag)	IEC 61000-4-5	1 kV
Störgrößen, induziert durch hochfrequente Felder	IEC 61000-4-6	150 KHz – 80 MHz 80% AM, 1 KHz-Sinuswelle 1,5 x 10E-3 Dekade/n 3 V

> Umgebungsbedingungen:

Betriebstemperatur	-25 bis +70 °C
Lagertemperatur	-40 bis +70 °C

SCHNITTSTELLEN DATEN: STROMVERSORGUNG

Spannungsversorgung (ausgehend vom DIRIS)	+ 9 VDC
Verbrauch	Zwischen 1,3 und 1,7 W

UL - CSA APPROVAL

Standard	UL 61010-1 CSA-C22.2 No. 61010-1
Certificate	UL file No : E257746

RS485

Elektrische Daten	RS485 EIA dreipolig half duplex
Übertragungsgeschwindigkeit	38,4 kBit/s
Stop-Bit	2
Parität	ohne
Max. Slaves	246

ETHERNET

Elektrische Daten	RJ45 Norme IEE dreipolig
Übertragungsgeschwindigkeit	10Mbits/s oder 100Mbits/s
Stop-Bit	Modbus/TCP oder Jbus/Modbus RTU mit TCP

KOMMUNIKATION

KOMMUNIKATIONSTABELLE



DIRIS A-30



DIRIS A-41



DIRIS A-60



536181C

SOCOME C GmbH

Heppenheimer Str. 57
68309 Mannheim – Germany
Tel.: +49 621 71684-0
Fax: +49 621 71684-44
info.ups.de@socomec.com

www.socomec.de

