

COUNTIS *E00/E02*

Einphasiger Wirkenergiezähler
Direkt - 40 A Pulse



COUNTIS E00



COUNTIS E02 - MID



1. DOKUMENTATION	3
2. GEFAHREN UND WARNUNGEN.....	4
2.1. GEFAHR VON STROMSCHLÄGEN, VERBRENNUNGEN UND EXPLOSIONEN	4
2.2. GEFAHR VON GERÄTESCHÄDEN	4
2.3. HAFTUNG	4
3. VORBEREITUNG	5
4. VORSTELLUNG	6
4.1. VORSTELLUNG DES COUNTIS E00/E02	6
4.2. FUNKTIONEN	6
4.3. FRONTSEITE	6
4.4. LCD-ANZEIGE	7
4.5. ABMESSUNGEN	7
4.6. ELEKTRISCHE MESSWERTE	8
4.6.1. MESSUNGEN	8
5. MONTAGE	9
5.1. SICHERHEITSEMPFEHLUNG	9
5.2. MONTAGE AUF DIN-SCHIENE	9
6. ANSCHLUSS	10
6.1. ANSCHLIESSEN VON COUNTIS E00/02	10
6.2. ANSCHLUSS AN DAS STROMNETZ UND AN DIE LASTEN	10
7. MID-KONFORMITÄT	11
8. KONFIGURATION	12
8.1. KONFIGURATION ÜBER DAS DISPLAY	12
8.1.1. DAS GESAMTE MENÜ KONFIGURATION ANZEIGEN	12
8.1.2. DETAILANSICHT VON MENÜ KONFIGURATION	13
9. ANWENDUNG	14
9.1. HAUPTMENÜ DETAILANSICHT	14
9.1.1. TEILENERGIEZÄHLER DETAILANSICHT	16
9.1.2. STARTEN DES TEILENERGIEZÄHLERS	16
9.1.3. STOPPEN DES TEILENERGIEZÄHLERS	16
9.1.4. ZURÜCKSETZEN DES TEILENERGIEZÄHLERS	17
10. DIAGNOSEMELDUNGEN	18
11. FEHLERBEHEBUNG	18
12. TECHNISCHE DATEN	19
13. GLOSSAR DER ABKÜRZUNGEN	21

1. DOKUMENTATION

Die gesamte Dokumentation zu COUNTIS E00/E02 ist online verfügbar unter:

www.socomec.com/en/countis-e0x



2. GEFAHREN UND WARNUNGEN

Der in den folgenden Abschnitten verwendete Begriff Gerät bezieht sich auf COUNTIS E00/E02.

Montage, Nutzung, Kundendienst und Wartung dieser Geräte dürfen nur von geschultem, qualifiziertem Fachpersonal durchgeführt werden.

SOCOMECC haftet nicht für Störungen/Ausfälle, die durch die Nichtbeachtung der in diesem Handbuch gegebenen Hinweise entstehen.

2.1. Gefahr von Stromschlägen, Verbrennungen und Explosionen

- Arbeiten am Gerät bzw. die Installation/Deinstallation darf nur durch autorisiertes und qualifiziertes Personal erfolgen.
- Die Hinweise gelten zusammen mit der spezifischen Anleitung für das Gerät.
- Das Gerät ist nur für seinen vorgesehenen Verwendungszweck gemäß der Anleitung ausgelegt.
- Sonstiges von SOCOMECC zugelassenes oder empfohlenes Zubehör kann zusammen mit dem Gerät verwendet werden.
- Vor Beginn von Installations-, Wartungs-, Reinigungs-, Anschluss- oder Demontearbeiten müssen das Gerät und das System vom Netz getrennt werden, um Stromschläge und Schäden an System und Gerät zu vermeiden.
- Dieses Gerät darf nicht vom Benutzer repariert werden.
- Bei Fragen zur Entsorgung des Gerätes wenden Sie sich bitte an SOCOMECC.

Das Nichtbeachten der Anleitung des Geräts und der Sicherheitsmaßnahmen kann zu Sachschäden, Verletzungen, Stromschlägen, Verbrennungen oder zum Tod führen.

2.2. Gefahr von Geräteschäden

Um sicherzustellen, dass das Gerät korrekt funktioniert, prüfen Sie Folgendes:

- Das Gerät ist korrekt installiert.
- An den Spannungseingangsklemmen liegt eine maximale Spannung von 276 VAC Phase/Neutralleiter an.
- Die auf dem Gerät angegebene Netzfrequenz beachten: 50 oder 60 Hz.
- An der Stromeingangsklemme liegt ein Maximalstrom von 40 A an.

Das Nichtbeachten dieser Vorsichtsmaßnahmen kann zur Beschädigung des Geräts führen.

2.3. Haftung

- Montage, Anschluss und Benutzung sind gemäß den geltenden gesetzlichen Installationsstandards auszuführen.
- Die Installation des Geräts muss gemäß den in diesem Handbuch genannten Vorschriften erfolgen.
- Die Nichtbeachtung der Installationsvorschriften für dieses Gerät kann den Eigenschutz des Geräts beeinträchtigen.
- Das Gerät muss in einer Anlage installiert werden, die ebenfalls den geltenden Normen entspricht.
- Zu ersetzende Leitungen dürfen nur durch Leitungen mit den vorgeschriebenen Eigenschaften ersetzt werden.

3. VORBEREITUNG

Zum Schutz der Mitarbeiter und Anlagen muss der Inhalt dieser Bedienungsanleitung vor der Inbetriebnahme gut verstanden sein.

Bei Erhalt des Pakets mit dem Gerät muss Folgendes überprüft werden:

- Zustand der Verpackung
- Sind Transportschäden zu melden?
- Entspricht der Packungsinhalt Ihrer Bestellung?
- Das Paket beinhaltet:
 - 1 Gerät
 - 1 Plombiersatz (bei COUNTIS E02)
 - 1 Kurzanleitung

4. VORSTELLUNG

4.1. Vorstellung des COUNTIS E00/E02

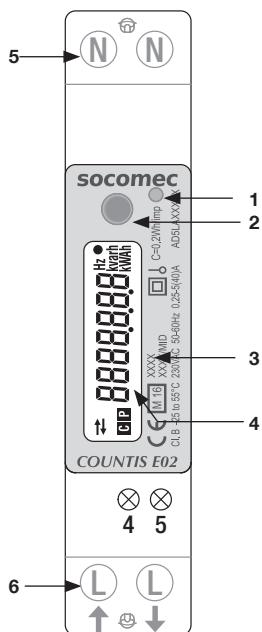
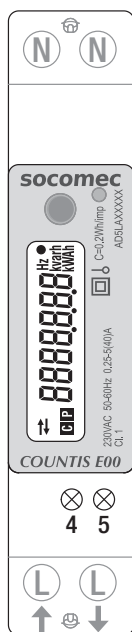
COUNTIS E00 und E02 sind modulare Wirk- und Blindenergiezähler, die verbrauchte Energie anzeigen. Sie sind für einphasige Netzwerke ausgelegt und ermöglichen einen direkten Anschluss bis 40 A. Sie sind mit einem Impulsausgang ausgestattet.

4.2. Funktionen

- Messung und Anzeige des Teil- und Gesamtverbrauchs
- Messung der über die Kommunikation zugänglichen elektrischen Parameter: I, V, f
- Leistung, Leistungsfaktor
- Impulsausgang
- MID-Version (gemäß Bestellnummer)

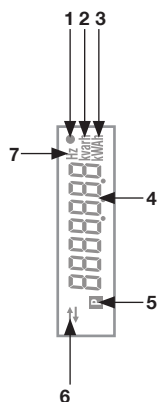
Beschreibung	Bestellnummer
COUNTIS E00	4850 3058
COUNTIS E02 - Version MID	4850 3059

4.3. Frontseite



1. LED Betriebskontrolle
2. ENTER-Taste
3. Angaben zur MID-Zertifizierung
4. LCD-Anzeige
5. Neutraleiteranschluss
6. Einphasiger Netzwerkanschluss

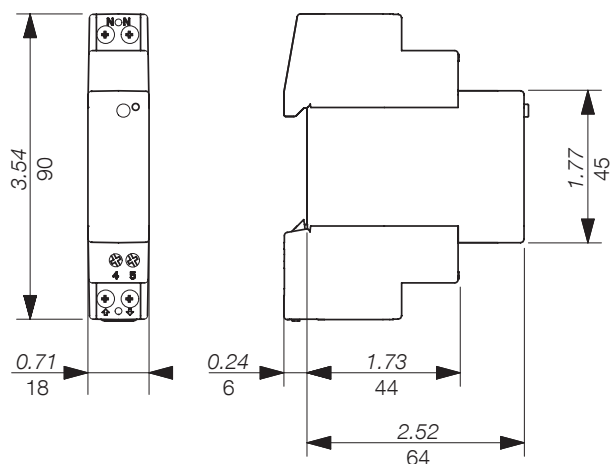
4.4. LCD-Anzeige



1. Impulsausgang aktiv
2. Messeinheit
3. Messeinheit
4. Hauptanzeigebereich (bei Code XX: fehlerhafte messtechnische Einstellung; an den Hersteller zurückschicken.)
5. Wert des Teilzählers Blinken = Messgerät gestoppt
6. Verbrauchte (→) oder erzeugte (←) Energie oder Leistung
7. Messeinheit

4.5. Abmessungen

Abmessungen: in/mm



4.6. Elektrische Messwerte

4.6.1. Messungen

Einstellungen variieren je nach Gerät.

Echtzeitwerte	Zeichen	Messeinheit	LCD-Anzeige
Neutralleiterspannung	V	V	●
Strom	I	A	●
Leistungsfaktor	PF		●
Wirkleistung	P	kW	●
Blindleistung	Q	kvar	●
Frequenz	f	Hz	●
Stromrichtung	↻		●
Protokollierte Daten			
Gesamte Wirk- und Blindenergie	Ea, Er	kWh, kvarh	●
Wirk- und Blindenergie-Teilenergie	Ea, Er	kWh, kvarh	●
Sonstiges			
Teilzähler	P	START/STOP	●
Zustand des Impulsausgangs	●	aktiv/inaktiv	●

5. MONTAGE

In den folgenden Abschnitten wird die Montage des Geräts beschrieben.

5.1. Sicherheitsempfehlung

Beachten Sie die Sicherheitshinweise (Kapitel "2. Gefahren und Warnungen", Seite 4)

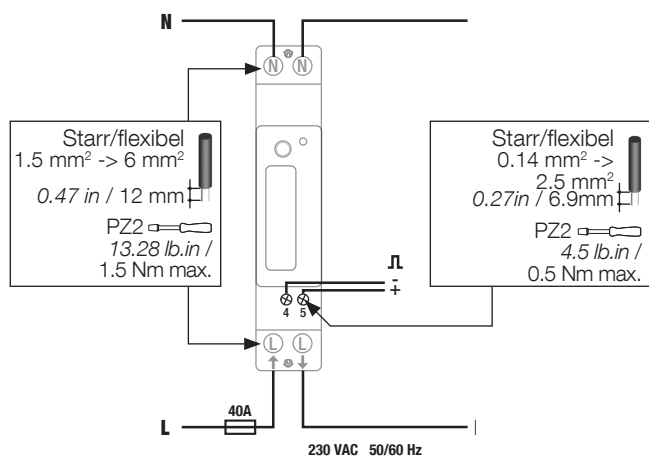
- Vermeiden Sie die Nähe zu Systemen, die elektromagnetische Störungen verursachen können,
- Vermeiden Sie mechanische Schwingungen mit Beschleunigungen von über 1 g bei Frequenzen unter 60 Hz.

5.2. Montage auf DIN-Schiene

COUNTIS E00/E02 können auf eine 35-mm-DIN-Schiene montiert werden (EN 60715TM35). Sie dürfen nur in Schaltschränken verwendet werden.

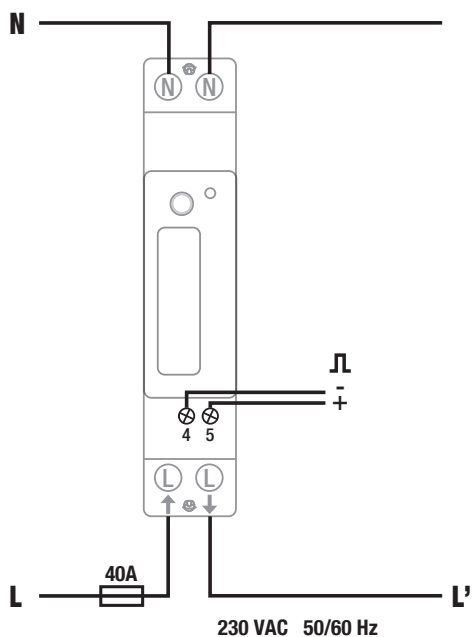
6. ANSCHLUSS

6.1. Anschließen von COUNTIS E00/02



6.2. Anschluss an das Stromnetz und an die Lasten

COUNTIS E00/E02 sind für einphasige Netzwerke mit Neutralleiter vorgesehen.



Impulsausgang

4: -
5: +

Optokoppler-Impulsausgang

Klemmen 4-5 müssen mit Spannung zwischen 5 und 27 VDC (max. 27 mA) angeschlossen werden

Netzwerk

L: ↑ : Phaseneingang
L': ↓ : Phasenausgang
N: Neutralleiteranschluss

7. MID-KONFORMITÄT

Zur Gewährleistung einer mit der MID-Richtlinie 2014/32/EU konformen Verwendung, müssen die folgenden Punkte beachtet werden:

- **Netzwerktyp**

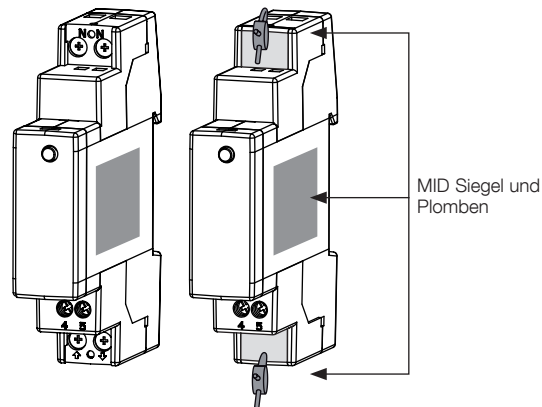
COUNTIS E02-Messgeräte erfüllen die MID-Richtlinie für den Anschluss an Netzwerke: 1P+N (siehe "6.2. Anschluss an das Stromnetz und an die Lasten", Seite 10)

- **Montage der Klemmenabdeckungen**

Achten Sie darauf, dass die Klemmenabdeckungen nach Anschluss des Geräts fachgerecht montiert und durch die mitgelieferten Kunststoffsiegel verplombt werden.

- **MID-Konformitätserklärung**

Die MID-Konformitätserklärung ist abrufbar auf der Website: www.socomec.com/en/countis-e0x



8. KONFIGURATION

Das Gerät kann direkt über das COUNTIS E00/E02-Display im Programmiermodus oder über die Kommunikationsverbindung konfiguriert werden. In den folgenden Abschnitten ist die Konfiguration über das Display beschrieben.

8.1. Konfiguration über das Display

Gehen Sie im Display in den Programmiermodus, um die Teilenergie auf Null zurückzusetzen. Die Navigation innerhalb des Programmiermodus ist in den folgenden Schritten beschrieben:

Funktion	Wo	Tasten	Drücken
Innerhalb eines Menüs blättern	Jede Seite innerhalb eines Menüs		kurz
Menü KONFIGURATION öffnen	Menüseite KONFIGURATION		> 3 Sek.
Menü KONFIGURATION beenden	Bildschirm SPEICHERN im Menü KONFIGURATION	●	> 3 Sek.
Den angezeigten Teilzähler starten/stoppen	Teilzählermenü		> 3 Sek.
Den angezeigten Teilzähler auf Null zurücksetzen	Teilzählermenü		> 3 Sek.


8.1.1. Das gesamte Menü KONFIGURATION anzeigen


Drücken Sie im Menü KONFIGURATION 3 Sekunden lang „●“, um das Gerät in den Programmiermodus zu versetzen.


Drücken Sie auf „●“, um die verschiedenen Displays aufzurufen:



8.1.2. Detailansicht von Menü KONFIGURATION

SETUP ?  ≥ 3 Sek.



Zurücksetzen der Energiewerte	
 rES ALL	Ea+ Teilz.; Ea- Teilz.; Es Teilz.; Er+ Teilz.; Er- Teilz.;

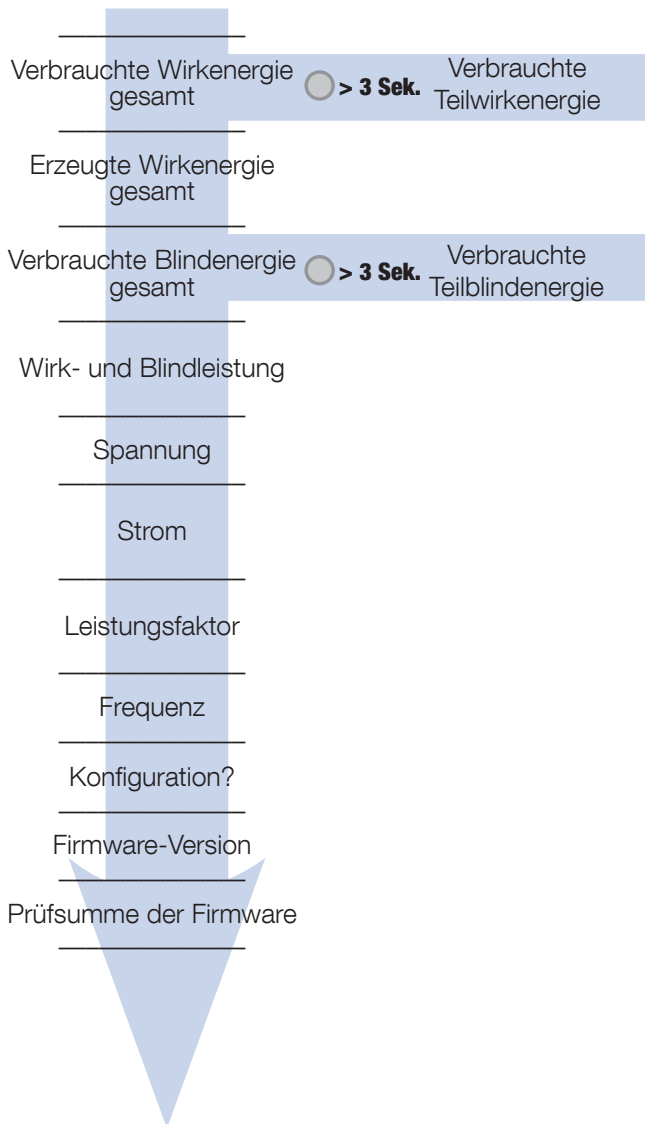
Zurück zum ersten Display des Menüs KONFIGURATION



9. ANWENDUNG

Die elektrischen Messungen oder Informationen sind durch einmaliges Drücken der Taste „●“ abrufbar.

Die zugehörigen Messungen sind in der nachfolgenden Tabelle beschrieben:



9.1. Hauptmenü Detailansicht

Verbrauchte Wirkenergie gesamt	
→ 00000005 _{kWh}	Beschreibung in Kapitel 10.1.1
Erzeugte Wirkenergie gesamt	
← 00000005 _{kWh}	
Verbrauchte Blindenergie gesamt	
→ 00000086 _{kvarh}	Beschreibung in Kapitel 10.1.1
Wirkleistung	
→ 00.86 _{kW}	
Blindleistung	
→ 00.86 _{kvar}	
Spannung	
22.76 _V	
Strom	
14.76 _A	
Leistungsfaktor	
~ PF 0.895	
Frequenz	
49.5 _{Hz}	

Konfiguration?	
SETUP ?	
Firmware-Version	
FrEL 100	
Prüfsumme der Firmware	
C5 Bd0E	



9.1.1. Teilenergiezähler Detailansicht

Verbrauchte Wirkenergie gesamt	
→ 0000000,5 _{kw h}	

Verbrauchte Blindenergie gesamt	
→ 00000086 _{kvarh}	

9.1.2. Starten des Teilenergiezählers

→ 0000000,5_{kw h} ● > 3 Sek.



→ 0000000,5_{kw h} ● > 3 Sek.



StArT ? ● > 3 Sek.



.StArT?



:StArT?



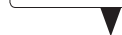
≡StArT?



→ 0000000,5_{kw h}

9.1.3. Stoppen des Teilenergiezählers

→ 0000000,5_{kw h} ● > 3 Sek.



StoP ? ● > 3 Sek.



.StoP ? ● > 3 Sek.



:StoP ?



≡StoP ?



→ 0000000,5_{kw h} ● x1



→ 0000000,5_{kw h}

9.1.4. Zurücksetzen des Teilenergiezählers

→ 0000005 kW h ● > 3 Sek.

StoP ? ● x1

rESEt ? ● > 3 Sek.

.rESEt?

:rESEt?

≡rESEt?

→ 0000000 kW h

10. DIAGNOSEMELDUNGEN

Die folgende Meldung wird angezeigt, wenn Anschlussfehler oder Störungen auftreten.

10.1. Störung

CODE

- Wenn Meldungen mit dem Code xx angezeigt werden, liegt eine Messgerätestörung vor und das Messgerät muss ersetzt werden.

11. FEHLERBEHEBUNG

Ursachen	Lösungen
Gerät funktioniert nicht	Kabelanschluss an Neutralleiter und Phase überprüfen
Fehlermeldung	Überprüfen, ob Messgerät ordnungsgemäß funktioniert

12. TECHNISCHE DATEN

Allgemeines	
Erfüllt:	Europäische EMV-Richtlinie Nr. 2014/30/EU vom 26.02.2014 Niederspannungsrichtlinie Nr. 2014/35/EU vom 26.02.2014 Messgeräte-Richtlinie MID Nr. 2014/32/EU vom 26.02.2014 EN50470-1/-3 IEC 62053-21/-23
Frequenz	45 und 65 Hz
Stromversorgung	Eigengespeiste
Leistungsaufnahme (Wmax.)	1,5 VA / 1 W
TECHNISCHE DATEN	
Einphasiger Anschluss	2 Draht 230 V
Speichert Energiemesswerte und Einstellungen	Im EEPROM-Speicher
STROMMESSUNGEN	
Typ	Einphasig - Direkt 40 A
Verbrauch der Eingänge	0,5 VA
Startstrom (Ist)	0,02 A
Mindeststrom (I _{min})	0,25 A
Übergangstrom (I _{tr})	0,5 A
Referenzstrom (I _{ref})	5 A
Dauerüberlast (I _{max})	40 A
Kurzzeitiger Überstrom	30 I _{max} bei 1/2 Zyklus
ÜBERLASTFESTIGKEIT	
Stetig Dauerspannung U _n	276 VAC
Momentanspannung U _n (1 s)	300 VAC
Stetig Dauerstrom I _{max}	40 A
Momentanstrom I _{max}	30 I _{max} bei 1/2 Zyklus
SPANNUNGSMESSUNGEN	
Messbereich	230 ± 20%
Leistungsaufnahme	7,5 VA max
Anhaltende Überlast	280 V Phase - Neutralleiter
FREQUENZMESSUNG	
Frequenzmessung	45 - 65 Hz
ENERGIEMESSUNG	
Wirkenergie	Ja
Blindenergie	Ja
Teil- und Gesamtmessung	Ja
MID-Messungen	Bidirektional einphasig
Auflösung	10 Wh, 10 varh
ENERGIEMESSGENAUIGKEIT	
Wirkenergie E _{a+} (kWh)	Klasse B (EN 50470-3) E02 Klasse 1 (EN 62053-21)
Blindenergie E _{r+} (kvarh)	Klasse 2 (EN 62053-23)
Leuchtpunkt LED (E _{a+}) (kWh+)	
Impulse	5000 Impulse / kWh
Farbe	Rot

IMPULSAUSGANG	
Typ	Optokoppler - 5 - 27 VDC 27 mA gemäß EN 62053-31
Impulswertigkeit	100 Wh
ANZEIGE	
Typ	7-stellige LCD-Anzeige mit Hintergrundbeleuchtung
Aktualisierungszyklus	0,5 s
Aktivierungsdauer der Hintergrundbeleuchtung	10 s
Genauigkeit der Wirkenergie 1 Anzeige, 7-stellig	000000,0 - 999999,9 kWh
Genauigkeit bei der Blindenergie 1 Anzeige, 7-stellig	000000,0 - 999999,9 kvarh
Echtzeitwirkleistung: 1 Anzeige, 4-stellig	00,00 - 99,99 kW
Echtzeitblindleistung: 1 Anzeige, 4-stellig	00,00 - 99,99 kvar
Echtzeitspannung: 1 Anzeige, 4-stellig	000,0 - 999,9 V
Echtzeitstrom: 1 Anzeige, 4-stellig	00,00 - 99,99 A
Leistungsfaktor: 1 Anzeige, 4-stellig	0,001 - 1,000
Frequenz: 1 Anzeige, 4-stellig	45,00-65,00 Hz
SPEICHERUNG	
Energiezählerstände	Im EEPROM-Speicher
UMGEBUNGSANFORDERUNGEN.	
Mechanische Umgebung	M1
Elektromagnetische Umgebung	E2
Betriebstemperatur	-25°C bis +55°C
Lagertemperatur	-25°C bis +75°C
Luftfeuchtigkeit	≤ 80 %
Installation	Innen (Gehäuse/Schaltschrank)
Vibrationen	±0,075 mm
GEHÄUSE	
Abmessungen B x H x T (mm)	Modulbreite von 1 Modul (DIN 43880) 18 x 90 x 70
Installation	Auf DIN-Schiene (EN 60715)
Anschlusskapazität, Anzugsmoment	Siehe Kapitel "6. Anschluss", Seite 10
Schutzgrad	Vorderseite: IP51 - Gehäuse: IP20
Isolationsklasse	Klasse II (EN 50470-1)
Gewicht	100 g

13. GLOSSAR DER ABKÜRZUNGEN

GB	Messtechnische Firmwareversion
CS	Prüfsumme der messtechnischen Firmware
Konfiguration?	Menü Konfiguration
RESALL	Alle Teilzähler zurücksetzen
SAVE?	Auswahl bestätigen
Y	Speichern und beenden
N	Ohne Speichern beenden
C	Ohne Speichern fortfahren

KONTAKT FIRMENZENTRALE:
SOCOMECSAS
1-4 RUE DE WESTHOUSE
67235 BENFELD, FRANKREICH

www.socomec.com

