

DIRIS Digiware DC

Measurement and monitoring system for DC electrical installations



EN (reference language) The manufacturer will not be held liable for failure to follow the instructions in this manual or available at www.socomec.com.

- Risk of electrocution!**
- Only qualified and authorized personnel are allowed to work on or to install/dismis the product.
 - The instructions are valid together with the operating instructions of the product.
 - The product is designed only for the application specified in the operating instructions.
 - Accessories can be used with the product only if approved or specified by SOCOMEC.
 - Before proceeding with the implementing mounting, commissioning, configuration, clearing, decommissioning, dismounting, wiring or maintenance operations, the product and the installation must be powered off. However, the product instructions for a product may allow live intervention under certain conditions, means, qualifications and authorizations.
 - The product is not to be repaired by the user.
 - Contact SOCOMEC for any questions regarding the disposal of the product.

Failure to follow the product instructions and this safety information may result in personal injury, electric shock, burns, death or property damage.

DE Der Hersteller übernimmt keine Haftung bei Nichtbeachtung der in diesem Handbuch oder unter www.socomec.com aufgeführten Anweisungen.

- Stromschlaggefahr!**
- Die Arbeit am Gerät bzw. dessen Installation/ Demontage darf nur durch qualifiziertes und autorisiertes Personal durchgeführt werden.
 - Die Anweisungen gelten zusammen mit der Bedienungsanleitung des Gerät.
 - Das Gerät ist ausschließlich für die in der Bedienungsanleitung angegebene Anwendung ausgelegt.
 - Zubehör darf nur dann mit dem Gerät verwendet werden, wenn es von SOCOMEC zugelassen oder spezifiziert wurde.
 - Vor Beginn der Implementierungs-, Montage-, Inbetriebnahme-, Konfigurations-, Reinigungs-, Außerbetriebnahme-, Demontage-, Verdrängungs- oder Wartungsarbeiten müssen das Produkt und die Installation ausgeschaltet werden. Gemäß der Anweisungen für ein spezifisches Produkt können jedoch unter bestimmten Bedingungen und mit bestimmten Hilfsmitteln, die in den entsprechenden Genehmigungen Eingriffe bei anliegender Spannung durchgeführt werden.

- Das Gerät darf nicht vom Benutzer repariert werden.
- Wenden Sie sich bei Fragen zur Entsorgung des Geräts an SOCOMEC.
- Die Nichtbeachtung der Gerätehinweise und der vorliegenden Sicherheitsinformationen kann zu Verletzungen, Stromschlägen, Verbrennungen, zum Tod oder zu Sachschäden führen.

ES El fabricante no será responsable por el incumplimiento de las instrucciones de este manual o disponibles en www.socomec.com.

- Riesgo de electrocución!**
- Sólo personal cualificado y autorizado puede trabajar en el producto, instalarlo o desinstalarlo.
 - Las instrucciones son válidas junto con el manual de uso del producto.
 - El producto se ha diseñado sólo para la aplicación especificada en el manual de uso.
 - Solo pueden utilizarse con el producto accesorios aprobados o especificados por SOCOMEC.
 - Antes de proceder con las operaciones de implantación, montaje, puesta en marcha, configuración, mantenimiento, tanto si el producto como la instalación tienen que dejar de recibir alimentación. No obstante, las instrucciones específicas de un producto pueden exigir la intervención mientras recibe alimentación, siempre en condiciones precisas y con los medios, cualificaciones y autorizaciones pertinentes.
 - El usuario no puede reparar el producto.
 - Para cualquier duda sobre como deshechar el producto, póngase en contacto con SOCOMEC.

- El incumplimiento de las instrucciones del producto y de esta información de seguridad puede provocar lesiones personales, descargas eléctricas, quemaduras, muerte o daños materiales.
- IT Il costruttore declina ogni responsabilità per la mancata osservanza delle istruzioni riportate in questo manuale o di quelle disponibili sul sito www.socomec.com.
- Rischio di folgorazione!**
- Solo il personale qualificato e autorizzato può operare o installare/rimuovere il prodotto.
 - Le presenti istruzioni sono valide unitamente al manuale d'uso del prodotto.
 - Il prodotto è stato progettato esclusivamente per le applicazioni specificate nel rispettivo manuale d'uso.
 - È possibile utilizzare accessori/opzioni con il prodotto solo se approvati o specificati da SOCOMEC.
 - Prima di procedere con le operazioni di implementazione, montaggio, messa in servizio, configurazione, pulizia, smontaggio, cablaggio o manutenzione, il prodotto e l'impianto devono essere spenti. Tuttavia, le istruzioni per un prodotto specifico possono ammettere l'intervento sotto tensione in presenza di particolari condizioni, strumenti, qualifiche e autorizzazioni.
 - Il prodotto non può essere riparato dall'utente.
 - Contattare SOCOMEC per eventuali domande relative allo smaltimento del prodotto.
 - La mancata osservanza delle istruzioni del prodotto e delle presenti informazioni di sicurezza può provocare lesioni personali, scosse elettriche, ustioni, incidenti mortali o danni patrimoniali.

PT O fabricante não será responsável pelo incumprimento das instruções deste manual ou disponíveis em www.socomec.com.

- Risco de folgoração!**
- Apenas os funcionários qualificados e autorizados podem trabalhar ou instalar/desinstalar o produto.
 - As instruções são válidas juntamente com as instruções de utilização do produto.
 - O produto destina-se apenas à aplicação especificada nas instruções de utilização.
 - Podem ser utilizados acessórios com o produto se forem aprovados ou especificados pela SOCOMEC.
 - Antes de efetuar operações de implementação, montagem, arranque dos equipamentos, configuração, limpeza, desinstalação, desmontagem, cablagem ou manutenção, o produto e a instalação têm de estar desligados. No entanto, as instruções específicas para um produto podem permitir a intervenção com o equipamento em funcionamento consoante as condições, meios, qualificações e autorizações.
 - O produto não deve ser reparado pelo utilizador.
 - Contacte a SOCOMEC em caso de dúvidas relativamente à eliminação do produto.
 - O incumprimento das instruções do produto e estas informações de segurança pode resultar em ferimentos pessoais, choques elétricos, queimaduras, morte ou danos materiais.

FR Le non-respect des indications de la présente notice jointe ou téléchargeable sur le site : www.socomec.com ne saurait engager la responsabilité du constructeur.

- Risque d'électrocution !**
- Seul un personnel qualifié et dûment habilité est autorisé à intervenir sur le produit ou à l'installer / le désinstaller.
 - Les consignes sont validées en association avec les instructions spécifiques du produit.
 - Le produit est exclusivement conçu pour l'application prescrite dans les instructions.
 - Seuls des accessoires autorisés ou prescrits par SOCOMEC peuvent être utilisés en association avec le produit.
 - Avant de procéder à des opérations de mise en œuvre, montage, mise en service, configuration, nettoyage, mise hors service, démontage, câblage ou maintenance, le produit et l'installation doivent être débranchés. Toutefois, dans certaines conditions, avec certains moyens et sous réserve de certaines qualifications et autorisations, l'intervention sur un produit sous tension peut être précisée par des instructions spécifiques.
 - Le produit n'est pas voué à être réparé par l'utilisateur.
 - Pour toutes questions relatives à l'élimination du produit, contactez SOCOMEC.
 - Le non-respect des instructions du produit et des présentes informations de sécurité peuvent être à l'origine de lésions corporelles, de chocs électriques, de brûlures, de mort ou de dommages matériels.
- Ryzyko porażenia prądem!**
- Tylko wykwalifikowany i autoryzowany personel może obsługiwać produkt lub przeprowadzać jego montaż/ demontaż.
 - Niniejsze instrukcje stanowią uzupełnienie instrukcji obsługi produktu.
 - Niniejsze instrukcje stanowią uzupełnienie instrukcji obsługi produktu.
 - Produkt jest przeznaczony do użycia wyłącznie w aplikacjach określonych w instrukcji obsługi.
 - Do pracy z produktem mogą być stosowane wyłącznie akcesoria zatwierdzone lub wyświeczone przez firmę SOCOMEC.
 - Przed rozpoczęciem wdrażania, montażu, przekazywania do eksploatacji, konfigurowania, czyszczenia, wycofywania z eksploatacji, demontażu, instalacji okablowania lub konserwacji należy odłączyć produkt i cały układ od zasilania. Jednak instrukcje dotyczące określonego urządzenia mogą zawierać na inżynierów w układ pod napięciem w szczególnych warunkach, przy zastosowaniu odpowiednich środków ostrożności i uprawnień.
 - Produkt nie może być naprawiany przez użytkownika.
 - W przypadku pytań dotyczących użycia produktu należy skontaktować się z firmą SOCOMEC.
 - Niebezpieczeństwo może prowadzić do obrażeń, porażenia prądem, poparzenia, śmierci lub uszkodzenia mienia.

PL Producent nie będzie odpowiedzialny za szkody spowodowane nieprzestrzeganiem instrukcji zawartych w niniejszym podręczniku lub dostępnych na stronie www.socomec.com.

CS Výrobce nenese odpovědnost za nedodržení pokynů uvedených v tomto návodu nebo na stránkách www.socomec.com.

HR Proizvođač ne preuzima odgovornost za nepoštovanje uputa navedenih u ovom priručniku ili dostupnih na adresi www.socomec.com.

RO Producătorul nu va fi tras la răspundere pentru nerepectarea instrucţiunilor din acest manual sau pentru cele disponibile la www.socomec.com.

SK Výrobca nepreberá žiadnu zodpovednosť za poruchy a škody spôsobené nedodržaním pokynov v tomto návode alebo informácií dostupných na stránke www.socomec.com.

UK Виробник не приймає відповідальності за пошкодження обладнання, викликані порушенням вказівок, наведених у цьому посібнику, або інформації, доступної на веб-сайті www.socomec.com.

EL Ο κατασκευαστής δεν είναι υπεύθυνος για τη μη τήρηση των οδηγιών που διατίθενται στο παρόν εγχειρίδιο ή τη διεύθυνση www.socomec.com.

LT Gamintojas neprisiima atsakomybės, jei netaisyklingai naudojasi šiuo vartotojų vadovu arba adresu www.socomec.com.

LV Ražotājs neatbildīs par bojājumiem, radušies nepareizi izmantojot šo rokrūtīti vai adresi www.socomec.com.

SL Proizvajalec ne prevzema odgovornosti za pomanjkanje uporabe naprave v tem priročniku ali na spletni strani www.socomec.com.

ES El fabricante no será responsable por el incumplimiento de las instrucciones de este manual o disponibles en www.socomec.com.

PT O fabricante não será responsável pelo incumprimento das instruções deste manual ou disponíveis em www.socomec.com.

FR Le non-respect des indications de la présente notice jointe ou téléchargeable sur le site : www.socomec.com ne saurait engager la responsabilité du constructeur.

CS Výrobce nenese odpovědnost za nedodržení pokynů uvedených v tomto návodu nebo na stránkách www.socomec.com.

HR Proizvođač ne preuzima odgovornost za nepoštovanje uputa navedenih u ovom priručniku ili dostupnih na adresi www.socomec.com.

RO Producătorul nu va fi tras la răspundere pentru nerepectarea instrucţiunilor din acest manual sau pentru cele disponibile la www.socomec.com.

SK Výrobca nepreberá žiadnu zodpovednosť za poruchy a škody spôsobené nedodržaním pokynov v tomto návode alebo informácií dostupných na stránke www.socomec.com.

UK Виробник не приймає відповідальності за пошкодження обладнання, викликані порушенням вказівок, наведених у цьому посібнику, або інформації, доступної на веб-сайті www.socomec.com.

EL Ο κατασκευαστής δεν είναι υπεύθυνος για τη μη τήρηση των οδηγιών που διατίθενται στο παρόν εγχειρίδιο ή τη διεύθυνση www.socomec.com.

LT Gamintojas neprisiima atsakomybės, jei netaisyklingai naudojasi šiuo vartotojų vadovu arba adresu www.socomec.com.

LV Ražotājs neatbildīs par bojājumiem, radušies nepareizi izmantojot šo rokrūtīti vai adresi www.socomec.com.

SL Proizvajalec ne prevzema odgovornosti za pomanjkanje uporabe naprave v tem priročniku ali na spletni strani www.socomec.com.

ES El fabricante no será responsable por el incumplimiento de las instrucciones de este manual o disponibles en www.socomec.com.

PT O fabricante não será responsável pelo incumprimento das instruções deste manual ou disponíveis em www.socomec.com.

FR Le non-respect des indications de la présente notice jointe ou téléchargeable sur le site : www.socomec.com ne saurait engager la responsabilité du constructeur.

CS Výrobce nenese odpovědnost za nedodržení pokynů uvedených v tomto návodu nebo na stránkách www.socomec.com.

HR Proizvođač ne preuzima odgovornost za nepoštovanje uputa navedenih u ovom priručniku ili dostupnih na adresi www.socomec.com.

RO Producătorul nu va fi tras la răspundere pentru nerepectarea instrucţiunilor din acest manual sau pentru cele disponibile la www.socomec.com.

SK Výrobca nepreberá žiadnu zodpovednosť za poruchy a škody spôsobené nedodržaním pokynov v tomto návode alebo informácií dostupných na stránke www.socomec.com.

UK Виробник не приймає відповідальності за пошкодження обладнання, викликані порушенням вказівок, наведених у цьому посібнику, або інформації, доступної на веб-сайті www.socomec.com.

EL Ο κατασκευαστής δεν είναι υπεύθυνος για τη μη τήρηση των οδηγιών που διατίθενται στο παρόν εγχειρίδιο ή τη διεύθυνση www.socomec.com.

LT Gamintojas neprisiima atsakomybės, jei netaisyklingai naudojasi šiuo vartotojų vadovu arba adresu www.socomec.com.

LV Ražotājs neatbildīs par bojājumiem, radušies nepareizi izmantojot šo rokrūtīti vai adresi www.socomec.com.

SL Proizvajalec ne prevzema odgovornosti za pomanjkanje uporabe naprave v tem priročniku ali na spletni strani www.socomec.com.

ES El fabricante no será responsable por el incumplimiento de las instrucciones de este manual o disponibles en www.socomec.com.

PT O fabricante não será responsável pelo incumprimento das instruções deste manual ou disponíveis em www.socomec.com.

FR Le non-respect des indications de la présente notice jointe ou téléchargeable sur le site : www.socomec.com ne saurait engager la responsabilité du constructeur.

CS Výrobce nenese odpovědnost za nedodržení pokynů uvedených v tomto návodu nebo na stránkách www.socomec.com.

HR Proizvođač ne preuzima odgovornost za nepoštovanje uputa navedenih u ovom priručniku ili dostupnih na adresi www.socomec.com.

RO Producătorul nu va fi tras la răspundere pentru nerepectarea instrucţiunilor din acest manual sau pentru cele disponibile la www.socomec.com.

SK Výrobca nepreberá žiadnu zodpovednosť za poruchy a škody spôsobené nedodržaním pokynov v tomto návode alebo informácií dostupných na stránke www.socomec.com.

UK Виробник не приймає відповідальності за пошкодження обладнання, викликані порушенням вказівок, наведених у цьому посібнику, або інформації, доступної на веб-сайті www.socomec.com.

EL Ο κατασκευαστής δεν είναι υπεύθυνος για τη μη τήρηση των οδηγιών που διατίθενται στο παρόν εγχειρίδιο ή τη διεύθυνση www.socomec.com.

LT Gamintojas neprisiima atsakomybės, jei netaisyklingai naudojasi šiuo vartotojų vadovu arba adresu www.socomec.com.

LV Ražotājs neatbildīs par bojājumiem, radušies nepareizi izmantojot šo rokrūtīti vai adresi www.socomec.com.

SL Proizvajalec ne prevzema odgovornosti za pomanjkanje uporabe naprave v tem priročniku ali na spletni strani www.socomec.com.

ES El fabricante no será responsable por el incumplimiento de las instrucciones de este manual o disponibles en www.socomec.com.

PT O fabricante não será responsável pelo incumprimento das instruções deste manual ou disponíveis em www.socomec.com.

FR Le non-respect des indications de la présente notice jointe ou téléchargeable sur le site : www.socomec.com ne saurait engager la responsabilité du constructeur.

CS Výrobce nenese odpovědnost za nedodržení pokynů uvedených v tomto návodu nebo na stránkách www.socomec.com.

HR Proizvođač ne preuzima odgovornost za nepoštovanje uputa navedenih u ovom priručniku ili dostupnih na adresi www.socomec.com.

RO Producătorul nu va fi tras la răspundere pentru nerepectarea instrucţiunilor din acest manual sau pentru cele disponibile la www.socomec.com.

SK Výrobca nepreberá žiadnu zodpovednosť za poruchy a škody spôsobené nedodržaním pokynov v tomto návode alebo informácií dostupných na stránke www.socomec.com.

UK Виробник не приймає відповідальності за пошкодження обладнання, викликані порушенням вказівок, наведених у цьому посібнику, або інформації, доступної на веб-сайті www.socomec.com.

EL Ο κατασκευαστής δεν είναι υπεύθυνος για τη μη τήρηση των οδηγιών που διατίθενται στο παρόν εγχειρίδιο ή τη διεύθυνση www.socomec.com.

LT Gamintojas neprisiima atsakomybės, jei netaisyklingai naudojasi šiuo vartotojų vadovu arba adresu www.socomec.com.

LV Ražotājs neatbildīs par bojājumiem, radušies nepareizi izmantojot šo rokrūtīti vai adresi www.socomec.com.

SL Proizvajalec ne prevzema odgovornosti za pomanjkanje uporabe naprave v tem priročniku ali na spletni strani www.socomec.com.

ES El fabricante no será responsable por el incumplimiento de las instrucciones de este manual o disponibles en www.socomec.com.

PT O fabricante não será responsável pelo incumprimento das instruções deste manual ou disponíveis em www.socomec.com.

FR Le non-respect des indications de la présente notice jointe ou téléchargeable sur le site : www.socomec.com ne saurait engager la responsabilité du constructeur.

CS Výrobce nenese odpovědnost za nedodržení pokynů uvedených v tomto návodu nebo na stránkách www.socomec.com.

HR Proizvođač ne preuzima odgovornost za nepoštovanje uputa navedenih u ovom priručniku ili dostupnih na adresi www.socomec.com.

RO Producătorul nu va fi tras la răspundere pentru nerepectarea instrucţiunilor din acest manual sau pentru cele disponibile la www.socomec.com.

SK Výrobca nepreberá žiadnu zodpovednosť za poruchy a škody spôsobené nedodržaním pokynov v tomto návode alebo informácií dostupných na stránke www.socomec.com.

UK Виробник не приймає відповідальності за пошкодження обладнання, викликані порушенням вказівок, наведених у цьому посібнику, або інформації, доступної на веб-сайті www.socomec.com.

EL Ο κατασκευαστής δεν είναι υπεύθυνος για τη μη τήρηση των οδηγιών που διατίθενται στο παρόν εγχειρίδιο ή τη διεύθυνση www.socomec.com.

LT Gamintojas neprisiima atsakomybės, jei netaisyklingai naudojasi šiuo vartotojų vadovu arba adresu www.socomec.com.

LV Ražotājs neatbildīs par bojājumiem, radušies nepareizi izmantojot šo rokrūtīti vai adresi www.socomec.com.

SL Proizvajalec ne prevzema odgovornosti za pomanjkanje uporabe naprave v tem priročniku ali na spletni strani www.socomec.com.

ES El fabricante no será responsable por el incumplimiento de las instrucciones de este manual o disponibles en www.socomec.com.

PT O fabricante não será responsável pelo incumprimento das instruções deste manual ou disponíveis em www.socomec.com.

FR Le non-respect des indications de la présente notice jointe ou téléchargeable sur le site : www.socomec.com ne saurait engager la responsabilité du constructeur.

CS Výrobce nenese odpovědnost za nedodržení pokynů uvedených v tomto návodu nebo na stránkách www.socomec.com.

HR Proizvođač ne preuzima odgovornost za nepoštovanje uputa navedenih u ovom priručniku ili dostupnih na adresi www.socomec.com.

RO Producătorul nu va fi tras la răspundere pentru nerepectarea instrucţiunilor din acest manual sau pentru cele disponibile la www.socomec.com.

SK Výrobca nepreberá žiadnu zodpovednosť za poruchy a škody spôsobené nedodržaním pokynov v tomto návode alebo informácií dostupných na stránke www.socomec.com.

UK Виробник не приймає відповідальності за пошкодження обладнання, викликані порушенням вказівок, наведених у цьому посібнику, або інформації, доступної на веб-сайті www.socomec.com.

EL Ο κατασκευαστής δεν είναι υπεύθυνος για τη μη τήρηση των οδηγιών που διατίθενται στο παρόν εγχειρίδιο ή τη διεύθυνση www.socomec.com.

LT Gamintojas neprisiima atsakomybės, jei netaisyklingai naudojasi šiuo vartotojų vadovu arba adresu www.socomec.com.

LV Ražotājs neatbildīs par bojājumiem, radušies nepareizi izmantojot šo rokrūtīti vai adresi www.socomec.com.

SL Proizvajalec ne prevzema odgovornosti za pomanjkanje uporabe naprave v tem priročniku ali na spletni strani www.socomec.com.

ES El fabricante no será responsable por el incumplimiento de las instrucciones de este manual o disponibles en www.socomec.com.

PT O fabricante não será responsável pelo incumprimento das instruções deste manual ou disponíveis em www.socomec.com.

FR Le non-respect des indications de la présente notice jointe ou téléchargeable sur le site : www.socomec.com ne saurait engager la responsabilité du constructeur.

CS Výrobce nenese odpovědnost za nedodržení pokynů uvedených v tomto návodu nebo na stránkách www.socomec.com.

HR Proizvođač ne preuzima odgovornost za nepoštovanje uputa navedenih u ovom priručniku ili dostupnih na adresi www.socomec.com.

RO Producătorul nu va fi tras la răspundere pentru nerepectarea instrucţiunilor din acest manual sau pentru cele disponibile la www.socomec.com.

SK Výrobca nepreberá žiadnu zodpovednosť za poruchy a škody spôsobené nedodržaním pokynov v tomto návode alebo informácií dostupných na stránke www.socomec.com.

UK Виробник не приймає відповідальності за пошкодження обладнання, викликані порушенням вказівок, наведених у цьому посібнику, або інформації, доступної на веб-сайті www.socomec.com.

EL Ο κατασκευαστής δεν είναι υπεύθυνος για τη μη τήρηση των οδηγιών που διατίθενται στο παρόν εγχειρίδιο ή τη διεύθυνση www.socomec.com.

LT Gamintojas neprisiima atsakomybės, jei netaisyklingai naudojasi šiuo vartotojų vadovu arba adresu www.socomec.com.

LV Ražotājs neatbildīs par bojājumiem, radušies nepareizi izmantojot šo rokrūtīti vai adresi www.socomec.com.

SL Proizvajalec ne prevzema odgovornosti za pomanjkanje uporabe naprave v tem priročniku ali na spletni strani www.socomec.com.

ES El fabricante no será responsable por el incumplimiento de las instrucciones de este manual o disponibles en www.socomec.com.

PT O fabricante não será responsável pelo incumprimento das instruções deste manual ou disponíveis em www.socomec.com.

FR Le non-respect des indications de la présente notice jointe ou téléchargeable sur le site : www.socomec.com ne saurait engager la responsabilité du constructeur.

CS Výrobce nenese odpovědnost za nedodržení pokynů uvedených v tomto návodu nebo na stránkách www.socomec.com.

HR Proizvođač ne preuzima odgovornost za nepoštovanje uputa navedenih u ovom priručniku ili dostupnih na adresi www.socomec.com.

RO Producătorul nu va fi tras la răspundere pentru nerepectarea instrucţiunilor din acest manual sau pentru cele disponibile la www.socomec.com.

SK Výrobca nepreberá žiadnu zodpovednosť za poruchy a škody spôsobené nedodržaním pokynov v tomto návode alebo informácií dostupných na stránke www.socomec.com.

UK Виробник не приймає відповідальності за пошкодження обладнання, викликані порушенням вказівок, наведених у цьому посібнику, або інформації, доступної на веб-сайті www.socomec.com.

EL Ο κατασκευαστής δεν είναι υπεύθυνος για τη μη τήρηση των οδηγιών που διατίθενται στο παρόν εγχειρίδιο ή τη διεύθυνση www.socomec.com.

LT Gamintojas neprisiima atsakomybės, jei netaisyklingai naudojasi šiuo vartotojų vadovu arba adresu www.socomec.com.

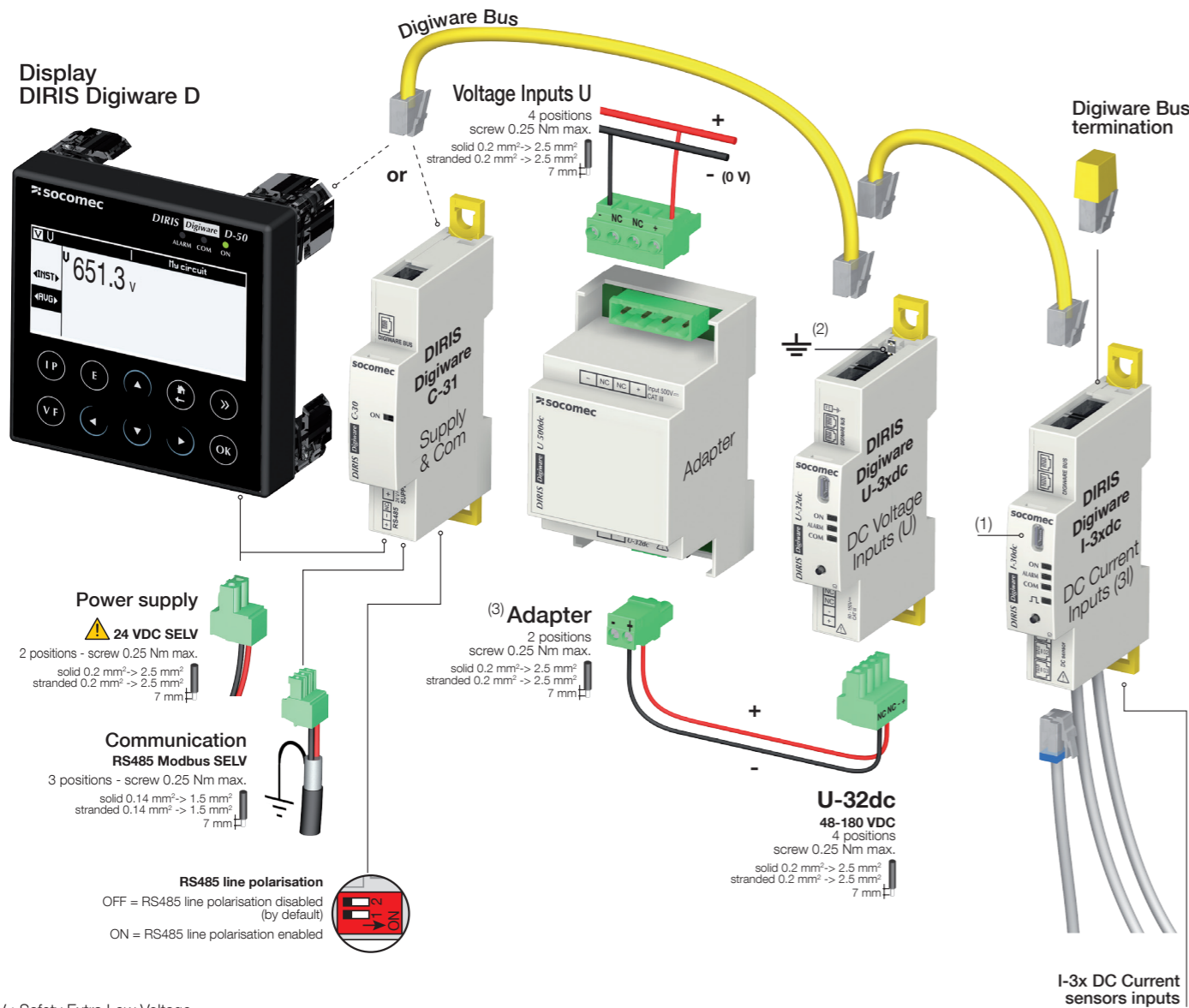
LV Ražotājs neatbildīs par bojājumiem, radušies nepareizi izmantojot šo rokrūtīti

3 With voltage adapter from 200 to 1500 VDC+10%

⚠ The U500dc, U1000dc, U1500dc voltage adapters must be connected only to a U-32dc module.

⚠ Only use Socomec RJ45 Digiware Bus cables.

⚠ Do not connect RJ12 sensor cable to RJ45 Digiware Bus connector to avoid any risk of mechanical damage of this connector.



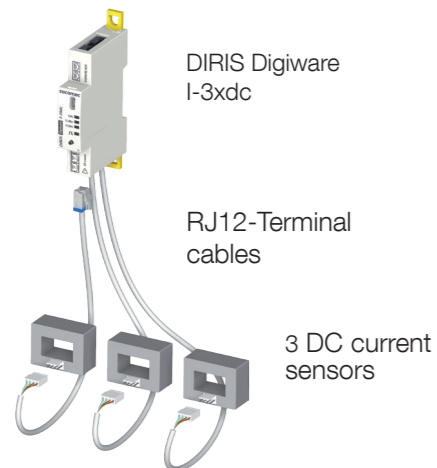
SELV : Safety Extra Low Voltage

(1) Micro USB type B

(2) Earth should not be wired in unearthed systems

(3) Adapter : U500dc, U1000dc ou U1500dc

4 Current sensors



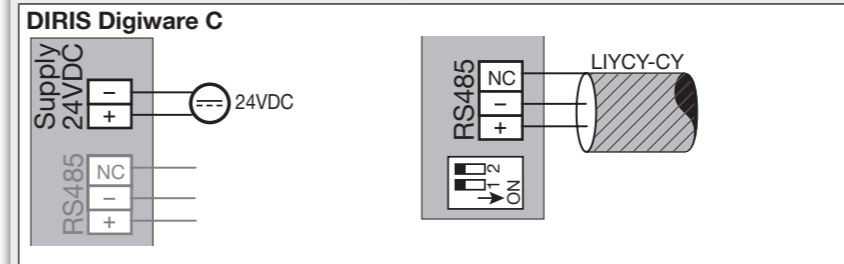
DC sensors type:

- Open loop Hall effect
- Supply: ± 15 V; ± 25 mA
- Output voltage: ± 4 V
- Molex 4-point male terminal

- Only use Socomec RJ12-Terminal cables.
- It is recommended to mount all the current sensors with the same orientation.
- Always start with current sensor input 1.

5 Supply

Communication



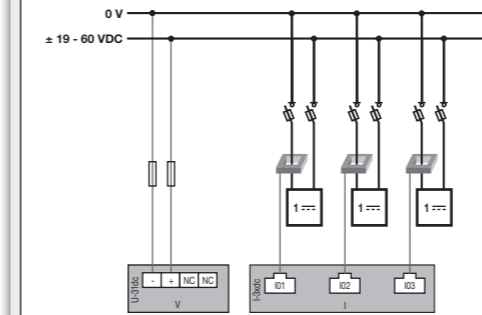
6 Main network connections and loads

DIRIS Digiware I-3xadc

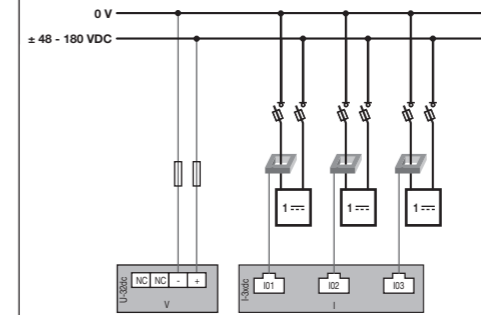
Each current input setting is individual, see below some examples:



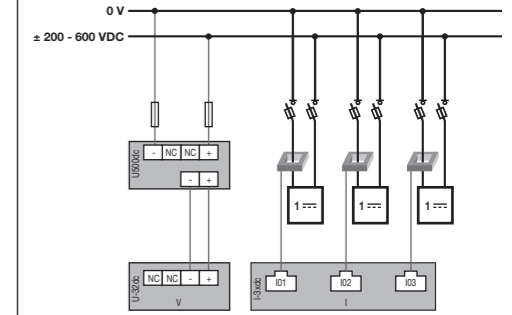
3 DC loads U-31dc: 19.2 - 60 V



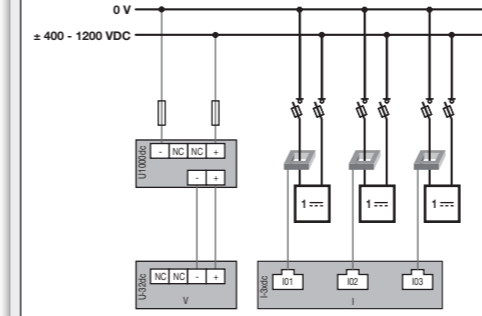
3 DC loads U-32dc: 48 - 180 V



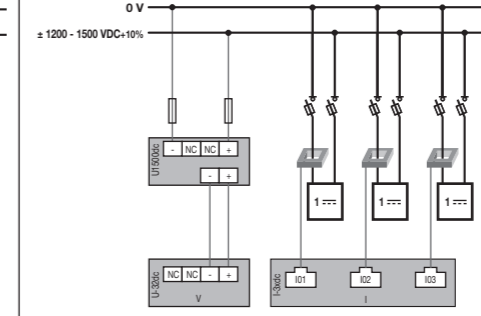
3 DC loads U-32dc + adapter U500dc: 200 - 600 V



3 DC loads U-32dc + adapter U1000dc: 400 - 1200 V

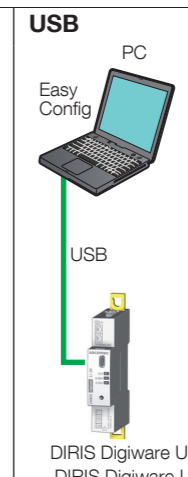
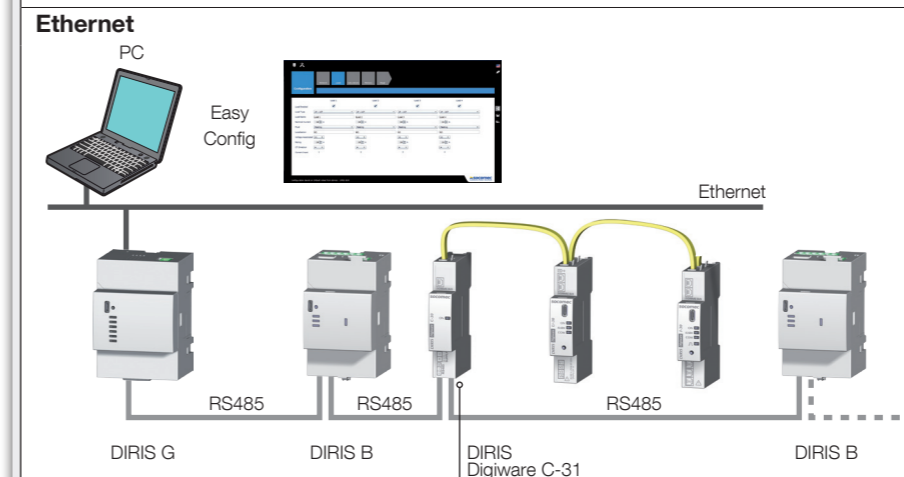


3 DC loads U-32dc + adapter U1500dc: 1200 - 1500 V+10%



7 Configuration

Easy Config Software



Display DIRIS Digiware D

